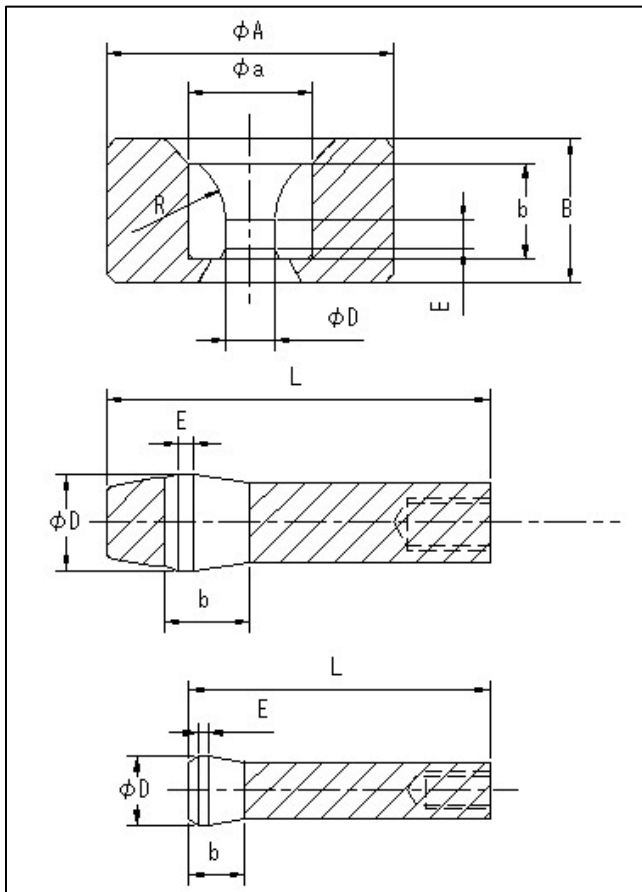


PD-AP芯头拉伸



	D	a	b	E	R	A	B
PD20	10 <	20	14	6	12	35	20
PD25	10 - 12	25	18	7	20	75	28
PD30	12 - 15	30	22	10	20	75	32
PD35	15 - 20	35	25	11	20	75	40
PD40	20 - 25	40	27	11	25	125	40
PD50	25 - 30	50	30	11	35	125	45
PD60	30 - 38	60	35	14	35	125	50
PD70	38 - 45	70	40	16	40	160	60
PD80	45 - 52	80	45	17	55	160	60
PD90	52 - 60	90	50	18	65	180	75
PD100	60 - 68	100	50	18	65	190	75
PD110	68 - 75	110	50	18	65	190	75
PD120	75 - 85	120	50	18	65	220	80
PD130	85 - 95	130	50	21	55	220	80
PD140	95 - 105	140	50	21	50	230	85
PD150	105 - 115	150	50	21	50	230	85

	D	L	b	E
AB5	3.5-5	80	5.5	1
AB7	5-7	80	7	1
AB9	7-9	59	8	1
AB11	9-11	60	9	1
AB13	11-13	60	9.5	1
AB15	13-15	67	10.5	1
AB17	15-17	67	11	1
AB19	17-19	78	13	1
AB22	19-22	80	14	1
AB25	22-25	81	16	1
AB28	25-28	82	17	2
AB31	28-31	85	17	2

	D	L	b	E
AP28	24-28	82	19	1
AP31	28-31	90	20	1
AP35	31-35	108	21	2
AP40	35-40	113	23	2
AP45	40-45	120	25	2
AP50	45-50	131	28	3
AP55	50-55	135	30	3
AP60	55-60	145	32	3
AP65	60-65	145	34	3
AP70	65-70	145	36	3
AP75	70-75	150	38	3
AP80	75-80	150	40	3
AP85	80-85	155	42	3
AP90	85-90	155	44	3
AP95	90-95	160	46	3
AP100	95-100	160	48	3
AP105	100-105	160	50	3
AP110	105-110	160	50	3
AP115	110-115	165	50	3
AP120	115-120	165	50	3